

URBES

TRÁNSITO E TRANSPORTES

COMPROMISSO DE FORNECIMENTO QUE ENTRE SI CELEBRAM A EMPRESA DE DESENVOLVIMENTO URBANO E SOCIAL DE SOROCABA-URBES E GASPAR LIGHT INSTALADORA COMERCIAL LTDA.

Ata de Registro nº001/13/A

A **EMPRESA DE DESENVOLVIMENTO URBANO E SOCIAL DE SOROCABA - URBES**, empresa pública municipal constituída pela Lei nº 1.946 de 22 de fevereiro de 1978, com sede na Rua Pedro de Oliveira Neto, 98, Jardim Panorama, inscrita no CNPJ/MF sob nº 50.333.699/0001-80, neste ato representada por seu Presidente Renato Gianolla, brasileiro, divorciado, engenheiro civil, nomeado através do Decreto nº 20.379 de 03 de janeiro de 2.013, doravante denominada **URBES** e **GASPAR LIGHT INSTALADORA COMERCIAL LTDA**, com sede na cidade de Sorocaba, na avenida Engenheiro Carlos Reinaldo Mendes nº 281, Jd. Pelegrino, Sorocaba/SP, inscrita no CNPJ/MF sob n.º 01.613.358/0001-52, Inscrição Estadual nº 669.465.044.115, neste ato representada por Sr. Waldemir Gaspar Arias, sócio-proprietário, portador do RG nº 8.456.709-0, inscrito no CPF/MF nº 036.143.098-19, doravante denominada **DETENTORA**, têm entre si acordado o seguinte :

CLÁUSULA PRIMEIRA - DO OBJETO

1.1 A presente Ata tem por objeto o Registro de Preços para Aquisição de Material de Sinalização Semafórica, conforme descrição dos Anexos desta Ata.

1.1.1 A quantidade indicada nos Anexos desta Ata de Registro representam a estimativa de consumo anual sem que haja obrigação de aquisição total, sendo que a **URBES** a solicitará através de Ordens de Fornecimento, de acordo com suas necessidades.

CLÁUSULA SEGUNDA - DO PRAZO

2.1 O prazo da vigência da presente ata de registro de preços é de 12 (doze) meses, a contar da data de sua assinatura.

2.2 O prazo para o fornecimento dos materiais será descrito na Ordem de Fornecimento, de acordo com as necessidades da **URBES**, que será em média de 15 (quinze) dias corridos contados recebimento da mesma, sendo que o descumprimento por parte da **CONTRATADA** poderá ensejar na aplicação das penalidades dispostas na Cláusula Sétima, de acordo com a gravidade, a critério exclusivo da **URBES**.

2.3 Substituir, sem ônus para a **URBES**, os materiais que estiverem em desacordo com as especificações constantes no Anexo II e/ou que apresentarem defeito de fabricação, no prazo de até 2 (dois) dias úteis, da comunicação do fato

URBES

TRÂNSITO E TRANSPORTES

sendo que o descumprimento por parte da **CONTRATADA** poderá ensejar na aplicação das penalidades dispostas na Cláusula Sétima, de acordo com a gravidade, a critério exclusivo da **URBES**.

2.4 O prazo de garantia dos materiais é conforme indicado na proposta apresentada na licitação com início da data da emissão da nota fiscal.

2.5 As Ordens de Fornecimento poderão ser enviadas via fac símile ou correspondência eletrônica à **DETENTORA**, a qual deverá confirmar o respectivo recebimento no prazo máximo de 1 (um) dia, caso contrário será considerada a data de transmissão de um desses documentos para efeito de contagem de prazo para entrega do material.

2.6 Os atrasos ocasionados devidamente justificados e/ou motivados, desde que notificados antecipadamente no prazo de 02 (dois) dias e aceitos pela **URBES**, não serão considerados como inadimplemento contratual.

CLÁUSULA TERCEIRA - DO PREÇO REGISTRADO

3.1- O preço registrado é no valor total de R\$ 121.000,00 (cento e vinte e um mil reais) e nos valores unitários constantes no **ANEXO I** desta ata de registro.

CLÁUSULA QUARTA – DA FORMA DE PAGAMENTO

4.1 O pagamento será efetuado através de Nota Fiscal/Fatura Eletrônica, na 1ª. sexta-feira da 2ª quinzena do mês subsequente ao do fornecimento, devendo constar no corpo da mesma o número do Processo CPL N° 1937/13.

4.1.1 A **DETENTORA** deverá ainda enviar o DANFE, bem como o respectivo arquivo “.xml” aos e-mails: financeiro@urbes.com.br e semaforo.transito@urbes.com.br

4.1.2 Somente serão aceitos e pagos os materiais devidamente entregues e o pagamento da Nota Fiscal será providenciado, nas condições previstas neste contrato. O acompanhamento e conferência dos materiais entregues serão realizados pela Gerência de Engenharia de Tráfego.

4.2 Por eventuais atrasos de pagamentos não ocasionados pela **DETENTORA**, a **URBES** pagará juros de 0,5% (meio por cento) ao mês, calculados entre a data do vencimento da obrigação e aquela do seu efetivo pagamento.

4.3 A **URBES** reserva-se o direito de descontar do pagamento, devido à **DETENTORA**, os valores correspondentes às multas que eventualmente forem aplicadas por descumprimento do fornecimento do objeto.

URBES

TRÂNSITO E TRANSPORTES

4.4 Se forem constatados erros no documento fiscal, suspender-se-á o prazo do vencimento previsto, restabelecendo-se a partir da apresentação dos mesmos corrigidos.

4.5 A **URBES** fará as retenções legais do valor da Nota Fiscal/Faturamento mensal e os devidos recolhimentos, conforme o caso.

CLÁUSULA QUINTA - DAS OBRIGAÇÕES DA DETENTORA

5.1 São obrigações da **DETENTORA**, sem prejuízo a outras decorrentes de lei:

5.1.1. Entregar, mediante autorização da **URBES**, os produtos conforme especificações constantes do **ANEXO II** da Ata de Registro;

5.1.2 Entregar os materiais lacrados, de forma a proteger o material da ação da luz, poeira e umidade e deverão ser embalados em caixa de papelão de boa qualidade e que forneça proteção contra impactos em todo perímetro.

5.1.3. Consertar, substituir ou fornecer, sem ônus para a **URBES**, toda e qualquer peça ou componente que porventura venha a ser danificada nos equipamentos em face de erro provocado por técnico da **DETENTORA**;

5.1.4. Assumir total responsabilidade pela segurança dos métodos, operação, continuidade operacional do fornecimento;

5.1.5. Manter durante todo fornecimento do objeto a compatibilidade com as obrigações ora assumidas, bem como todas as condições de habilitação e qualificações exigidas na licitação;

5.1.6. Ressarcir a **URBES** do equivalente a todos os danos decorrentes de paralisação ou interrupção do fornecimento do material adquirido, exceto quando isso ocorrer por exigência da **URBES** ou ainda por caso fortuito ou força maior, circunstâncias devidamente comunicadas a **URBES** no prazo de 2 (dois) dias úteis, após a sua ocorrência;

5.1.7 Aceitar, nas mesmas condições compromissadas, os acréscimos e supressões que se fizerem necessários no quantitativo do fornecimento do objeto, até os limites previstos na Lei de Licitações e Contratos Administrativos.

CLÁUSULA SEXTA - DAS OBRIGAÇÕES DA URBES

6.1 A **URBES** designa a Sr. Sérgio Rodrigues, Gerente de Engenharia de Tráfego, com a autoridade para exercer, em seu nome, a orientação geral,

URBES

TRÂNSITO E TRANSPORTES

controle, coordenação e fiscalização sem que isso reduza as responsabilidades legais e contratuais da **DETENTORA**.

6.1.1 O representante poderá designar outros funcionários para auxiliá-lo no exercício da fiscalização.

6.1.2 A fiscalização de que trata este item não exclui nem reduz a responsabilidade da **DETENTORA**, inclusive perante terceiros, por qualquer irregularidade, resultante de imperfeições técnicas, vícios redibitórios, ou emprego de material inadequado ou de qualidade inferior e, na ocorrência desta, não implica corresponsabilidade da **URBES** ou de seus agentes e prepostos, conforme art. 70 da Lei nº 8.666/1993.

6.2 Emitir o Termo de Recebimento Provisório, no prazo máximo de 15 (quinze) dias úteis, após execução integral do objeto da presente ata de registro.

6.3 Emitir o Termo de Recebimento Definitivo dos Produtos, até 90 (noventa) dias, após o Termo de Recebimento Provisório, e após terem sido atendidas todas as reclamações da **URBES** referentes a direitos e obrigações que venham a ser verificados no decorrer do fornecimento dos materiais, sendo que tal prazo poderá exceder somente em casos excepcionais, devidamente justificados e previstos nesta ata de registro.

CLÁUSULA SETIMA – DAS MULTAS E SANÇÕES

7.1 Pelo inadimplemento de qualquer Cláusula ou condição da presente Ata de Registro, ou pela inexecução total ou parcial da mesma, a **URBES** aplicará, garantida a defesa prévia, as seguintes sanções, de acordo com a infração cometida:

7.1.1 – Advertência escrita;

7.1.2 - Multa de até 0,5% (meio por cento) sobre o valor do item remanescente da Ordem de Fornecimento por dia de atraso na entrega dos materiais ou na substituição dos mesmos, até o limite de 10 (dez) dias.

7.1.3 - Decorridos os dez dias previstos nos itens **7.1.2** ou em caso de falta grave ou reincidência dos motivos que levaram a **URBES** a aplicar as sanções aqui previstas, o registro de preços será cancelado, caso em que poderá ser cobrada a multa de até 20% (vinte por cento) do valor total.

7.2 A inexecução total ou parcial, dos termos da proposta, sujeitará o inadimplente, ao pagamento de até 20% (vinte por cento) de multa, sobre o valor da mesma.

URBES

TRÂNSITO E TRANSPORTES

7.3 A aplicação das penalidades previstas nesta Ata de Registro e na Lei Federal 8.666/93 e suas alterações, não exonera o inadimplente de eventual ação por perdas e danos, além de demais multas e sanções previstas neste Termo, bem como a inclusão no SPC e no Serasa, que seu ato ensejar.

7.4 A aplicação das penalidades previstas nesta Ata de Registro e na Lei Federal 8.666/93 e suas alterações, não exonera o inadimplente de eventual ação por perdas e danos que seu ato ensejar.

7.5 Sem prejuízo das sanções previstas acima poderão ser aplicadas à inadimplente, outras contidas na LEL, principalmente:

7.5.1 Suspensão temporária de participação em licitação e impedimento de contratar com este órgão promotor do certame, pelo prazo de até 05 (cinco) anos;

7.5.2 Declaração de inidoneidade para licitar ou contratar com a Administração, enquanto perdurarem os motivos determinantes da punição ou até que seja promovida sua reabilitação.

CLÁUSULA OITAVA - DO CANCELAMENTO DO REGISTRO DE PREÇOS.

8.1 Esta Ata de Registro de Preços poderá ser cancelada, de pleno direito e por ato unilateral por escrito nos casos de:

8.1.1 DEIXAR de aceitar o instrumento equivalente no prazo estabelecido, se a **URBES** não acatar sua justificativa.

8.1.2 DESCUMPRIR as obrigações constantes do Registro de Preços.

8.1.3 DER causa ao cancelamento administrativo da ata de Registro de Preços.

8.1.4 OCORRER qualquer das hipóteses de inexecução total ou parcial do Contrato.

8.1.5 HOVER razões de interesse público, devidamente motivado e justificado pela **URBES**.

8.1.6 FICAR constatado que a DETENTORA perdeu qualquer das condições de habilitação e qualificação exigidas na licitação.

8.2 A **URBES** comunicará o cancelamento do preço registrado, se ocorrer os casos aqui previstos, pessoalmente ou por correspondência com aviso de recebimento, juntando-se comprovante aos autos.

URBES

TRÂNSITO E TRANSPORTES

8.3 SENDO ignorado, incerto ou inacessível o endereço de qualquer DETENTORA, a comunicação será feita por publicação na Imprensa Oficial, por 02 (duas) vezes consecutivas, considerando-se cancelado o preço registrado a partir da data da última publicação.

8.4 Amigavelmente, por acordo entre as partes, reduzida a termo no processo de contratação, desde que haja conveniência para a **URBES**.

8.5 Judicialmente, nos termos da legislação.

CLÁUSULA NONA – DOS RECURSOS FINANCEIROS

9.1 As despesas decorrentes do objeto da presente Ata de Registro correrão à conta de recursos próprios da Fonte Funtram, Programa nº 8001, Ação nº 2532, ou de outra fonte disponível na época da efetiva aquisição.

CLÁUSULA DÉCIMA - DAS DISPOSIÇÕES FINAIS

10.1 Esta Ata de Registro vincula-se ao **PREGÃO PRESENCIAL SRP Nº 012/13** e ao Proc. CPL nº 1937/13.

10.2 Os casos omissos serão resolvidos nos termos da Lei Federal nº 8666/93 e suas alterações, e supletivamente, pelas disposições do Código Civil.

10.3 Dá-se à presente Ata de Registro o valor de R\$ 121.000,00 (cento e vinte e um mil reais).

10.4 Fica eleito o foro da Comarca de Sorocaba para dirimir quaisquer questões provenientes da presente Ata de Registro.

E, por estarem de acordo, firmam as partes a presente Ata de Registro em 02 (duas) vias, na presença de 02 (duas) testemunhas, para que produza os efeitos legais.

Sorocaba, 19 de novembro de 2013.

Eng.º Renato Gianolla
Diretor Presidente

Testemunhas:

Gilvana C. Bianchini Cruz
RG nº 19.511.168

GASPAR LIGHT INSTALADORA COMERCIAL LTDA
Waldemir Gaspar Arias

Carlos Eduardo Paschoini
RG nº 18.323.503

URBES

TRÂNSITO E TRANSPORTES

ANEXO I – PLANILHA QUANTITATIVA ESTIMATIVA E ORÇAMENTÁRIA

LOTE Nº 04

Lote	Item	Qtde.	Unid.	Descrição	Valor Unit. R\$	Valor Total R\$
04	01	20	pç	BENGALA LONGA PVC 1" P/ CX DE ENERGIA - 1 p/ cada semaforo	8,00	160,00
	02	200	pç	BUCHA 1/2" COM ARRUELA P/ CAIXA DE ENERGIA	0,30	60,00
	03	5000	m	CABO PARA SINCRONISMO 65 x 3P (TELEFONICO) - (metros)	6,00	30.000,00
	04	8000	m	CABO PP 4 X 1,5 - ROLOS COM 500m	5,50	44.000,00
	05	15	pç	CAIXA DE INSPEÇÃO DN 300 de PVC com 3 entradas e 1 saída, com tampa de PVC.	220,00	3.300,00
	06	15	pç	CAIXA DE ENERGIA C/ VISOR P/ SEMAFORO. (MODELO GED 5788 CPFL)	260,00	3.900,00
	07	100	pç	CONNECTOR SINDAL MULTIPLO POLIETILENO P/ FIO 4MM C/ 12 BORNES	11,00	1.100,00
	08	150	pç	CONNECTOR 101E COM GEL SALENTE P EMENDA DE CONDUTORES	4,00	600,00
	09	70	pç	CONNECTOR P/ FIO 10	3,00	210,00
	10	30	pç	DISJUNTOR 50 A BIPOLAR TIPO NEMA (PRETO) - SEMPRE O PAR	30,00	900,00
	11	50	pç	ELETRODUTO PVC RIGIDO ROSQUEAVEL 1/2" (BARRA DE 3M)	5,00	250,00
	12	250	m	FIO RIGIDO AZUL METRO 10MM - 100 m	5,50	1.375,00
	13	250	m	FIO RIGIDO PRETO METRO 10MM - 100m	5,50	1.375,00
	14	50	pç	FITA ALTA FUSÃO/ALTA TENSÃO 19 mm X 10 m	14,00	700,00
	15	150	pç	FITA ISOLANTE C/ 20 MTS. - 3 M	6,00	900,00
	16	200	pç	FUSIVEL DE VIDRO GRANDE 10 A (06 x 30mm) - CONTROLADOR	0,10	20,00
	17	200	pç	FUSIVEL DE VIDRO PEQUENO 01 A (05 X 20 mm)	0,10	20,00
	18	300	m	CONDUTOR ELETRODUTOS CONRRUGADO 1 1/2	2,80	840,00
	19	50	pç	HASTE DE ATERRAMENTO REVESTIDA EM COBRE 5/8 X 2,40M C/ CONECTOR	21,00	1.050,00
	20	500	pç	LAMPADAS DE FILAMENTO	4,00	2.000,00

URBES

TRÂNSITO E TRANSPORTES

				REFORÇADO DE 100W X 220V			
	21	200	pç	LAMPADAS DE FILAMENTO	3,00	600,00	
				REFORÇADO DE 60W X 220V			
	22	2000	pç	LAMPADAS HALOGENA/HALOPIN 60 W X 220 V Base G9	6,50	13.000,00	
04	23	40	pç	DISJUNTOR 32A UNIPOLAR BRANCO	4,50	180,00	
	24	150	pç	PRESSBOLT COMPLETO COM FERRAGEM SIMPLES 1 IS E ISOLADOR TIPO ROLDANA.	11,00	1.650,00	
	25	20	pç	SOQUETE PORCEL. ANTI VIBRAT. BOCAL E27 TERMO	2,00	40,00	
	26	150	pç	SOQUETE PARA LÂMPADA HALOGENA/HALOPIN 60 W X 220 V Base G9	4,50	675,00	
	27	20	pç	SPLIT BOLT 10 MM	2,50	50,00	
	28	25	pç	ARAME ESPINAR GALVANIZADO POLIETILENO C/ 130 MTS	45,00	1.125,00	
	29	500	pç	TERMINAIS (ILHÓS) TUBULARES 2,5mm (P/ TERMINAÇÃO DE CABOS/ GF	0,10	50,00	
	30	5	pç	CONDUTORES ELETRODUTOS CORRUGADO 1" (ROLO)	120,00	600,00	
	31	200	m	CONDUTORES ELETRODUTOS CORRUGADO 2" (METRO)	3,90	780,00	
	32	50	pç	HASTE TERRA COM ROSCA 2,4mm 5/8	105,00	5.250,00	
	33	50	pç	DPS CLASSE II E III - MONOFASICO, 220/380V	65,00	3.250,00	
	34	500	pç	ANILHA DO 01 A 10 (100 CADA), PARA IDENTIFICAÇÃO DE CABOS	0,05	25,00	
	35	500	pç	TERMINAIS (ILHÓS) TUBULARES 0,75mm (P/ TERMINAÇÃO DE CABOS/ CONTR.	0,10	50,00	
	36	30	pç	ESPAGUETE TERMORRETRÁTIL, 2,5mm PRETO (METRO)	0,50	15,00	
	37	50	pç	LUVA DE EMENDA PARA HASTE 5/8	18,00	900,00	
	Total					121.000,00	

URBES

TRÁNSITO E TRANSPORTES

ANEXO II – ESPECIFICAÇÕES TÉCNICAS

Lote nº 04 ITEM 03 – CABO TELEFÔNICO ANTI-CHAMAS PARA SINCRONISMO CCE – APL 65-3P

CTP – Cabo telefônico com isolamento termoplástico sólido
APL – Capa APL

Condutor com blindagem:

- Fio de cobre nu, tempera mole, com isolamento de composto de PVC
- Bitola: 0,65 mm
- Blindagem: Fita poliéster longitudinal aluminizada;
- Número de condutores: 6 unidades (3 pares);
- Diâmetro externo máximo: 8,5mm;
- Resistência elétrica (0/Km) -máx. ind. = 94,0 e méd. nom. = 89,5
- Desequilíbrio resistivo = 5,0 %
- Desequilíbrio capacitivo (pF/250m) – máx. ind.(par x par) = 181 e máx. ind.(par x terra) = 2665;

Características dos condutores:

- Uma unidade com revestimento nas cores branco e laranja;
- Uma unidade com revestimento na cor laranja;
- Uma unidade com revestimento nas cores branco e azul;
- Uma unidade com revestimento na cor azul;
- Uma unidade com revestimento nas cores branco e verde;
- Uma unidade com revestimento na cor verde;

Isolamento:

Composto termoplástico à base de PVC antichama na cor preta;
Possuir especiais características quando a não propagação e auto extinção de fogo.

Normas aplicáveis:

NBR 9124 – Cabos

LOTE Nº 04 - ITEM 04 – CABO ANTI-CHAMAS PP 750v – 4 x 1,5 mm2

Condutor:

- Fio de cobre nu, tempera mole, com isolamento de composto de PVC
- Número de condutores: 4 unidades sendo:
 1. Uma unidade com revestimento vermelho;

URBES

TRÂNSITO E TRANSPORTES

- Uma unidade com revestimento amarelo;
- Uma unidade com revestimento verde;
- Uma unidade com revestimento branco;
- Cobertura de PVC na cor preta;
- Seção nominal: 1,5mm²;
- Espessura de Isolação: 0,80mm;
- Espessura de cobertura: 1,00mm;
- Diâmetro externo: 10.10mm

Isolamento:

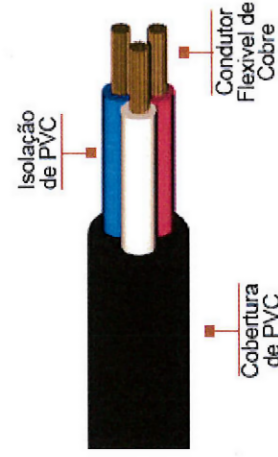
- Composto termoplástico à base de PVC anti-chama, permitindo uma temperatura máxima de operação no condutor de 70° C em serviço contínuo, 100° C em sobrecarga e 160° em curto-circuito.
- Possuir especiais características quando a não propagação e auto-extinção de fogo.
- Identificação

Normas aplicáveis:

NBR 13249 - Cabos e cordões flexíveis para tensões nominais até 750v

NBR NM-280 Condutores de cabos isolados.

Desenho demonstrativo:



LOTE Nº 04 - ITEM 06 - CAIXA DE ENERGIA C/ VISOR P/ SEMÁFORO (MODELO GED 5788 CPFL)

Caixa de Medição Polifásica em Policarbonato com Leitura Através de Lente

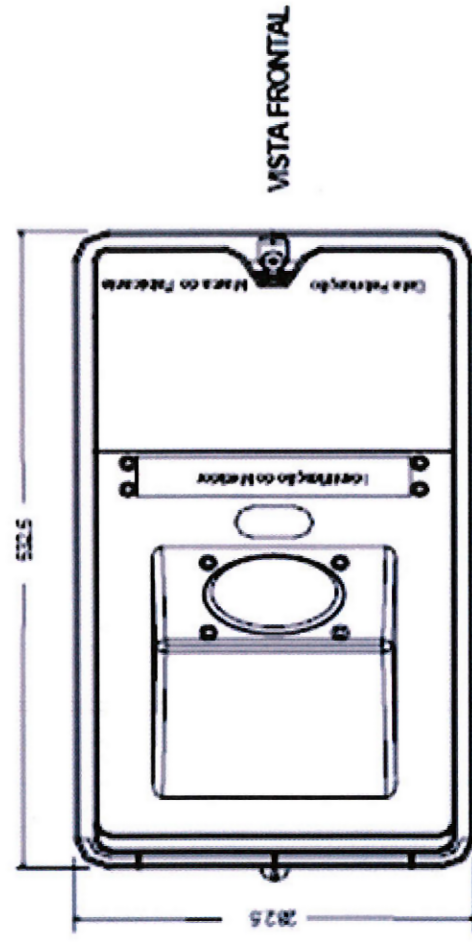
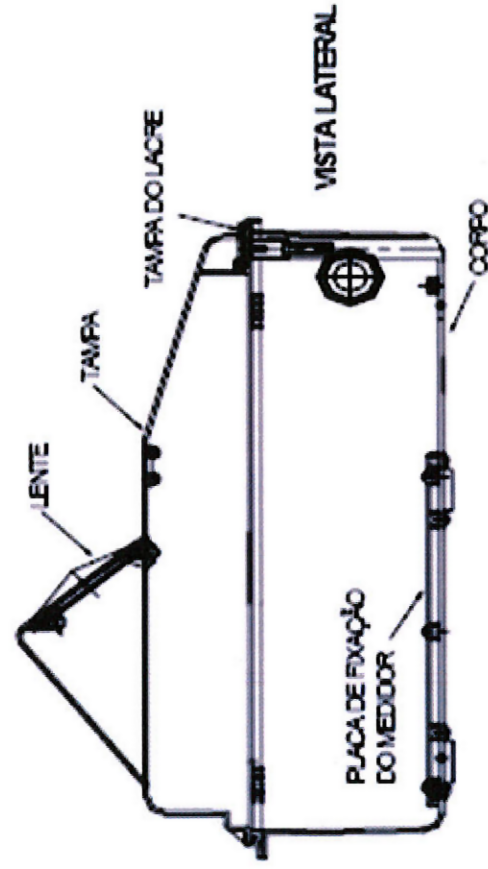
URBES

TRÂNSITO E TRANSPORTES

ÂMBITO DE APLICAÇÃO

Esta padronização se aplica a entradas de consumidores bifásicos e trifásicos com o com leitura através de lente instalada no alto de postes, atendidos em tensão secundária de distribuição, das concessionárias de energia CPFL -Paulista e Piratininga.

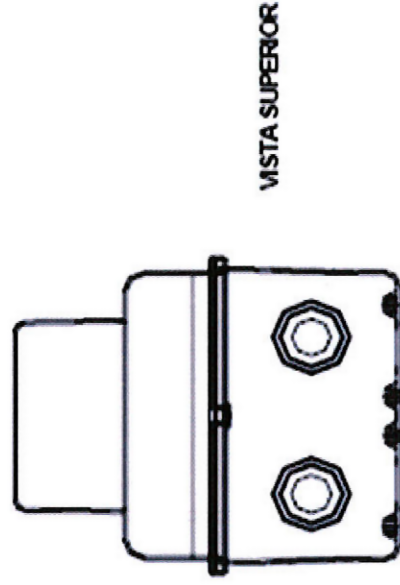
DESENHO DO MATERIAL:



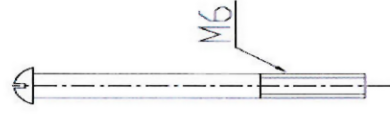
[Handwritten signature]

URBES

TRÂNSITO E TRANSPORTES



PARAFUSO PARA FIXAÇÃO DA TAMPA NA CAIXA



CARACTERÍSTICAS GERAIS:

Conforme desenho acima e especificação técnica CPFL número GED 3948 - Caixas de Medição e Proteção em Policarbonato. Caixa de proteção conforme especificação técnica CPFL número GED 4027 - Caixa de Proteção em Policarbonato Tipo PM-T.

A lacração da caixa de medição deve ser feita pelo lado da frente.

CARACTERÍSTICAS ESPECÍFICAS:

- Os furos para passagem de cabos, deverão estar pré-recortados, sem serem vazados e com a dimensão de 1" (uma polegada) e 1 1/4" (uma polegada e um quarto). Devem ser previstos dois furos cada lado da caixa e nos seus quatro lados (lado direito, esquerdo, em cima e em baixo) conforme desenho acima.

URBES

TRÁNSITO E TRANSPORTES

- Internamente ao corpo da caixa, na face interior, devem existir buchas metálicas, com rosca interna M6 e profundidade de 30mm, para instalação de parafuso de segurança com cabeça abaulada para fechamento da tampa e garantia da estanqueidade, com um dispositivo que permita instalação de selo sobreposto ao mesmo, na posição fechada.
- O parafuso para fixação deve ser de cabeça redonda de modo a permitir o aperto pela frente da tampa da caixa de medição.
- A lente deverá ser fixada com sistema removível através de suporte em policarbonato com 4 parafusos auto-tarrachante 4,2 x 19 mm. A vedação através de alojamento de silicone pré-injetado e substituível com proteção UV e anti-chama.
- A placa do medidor deverá permitir o ajuste do mesmo na vertical e na horizontal, visando o centro da lente, através de 6 parafusos com rosca total fixados no corpo da caixa.
- A placa do medidor deverá possuir dispositivo de fixação do medidor em nylon com 3 parafusos auto-atarrachante de 4,2 x 19 mm.
- Deverá conter na parte de trás 2 suportes de aço galvanizado a fogo, para fixação através de fita de aço inoxidável em postes.
- Deverá ser fornecido em cada caixa:
 - - 2 uniões em policarbonato de Ø 2" com porcas;
 - - 1 placa de alumínio para numeração do medidor;
 - - parafusos, porcas e arruelas em quantidade suficiente para fixar a tampa na caixa,
 - e fixação de qualquer tipo de medidor.

MATERIAL:

Os parafusos, porcas, arruelas e buchas devem ser de latão ou aço inoxidável.

Corpo Tampa e Placa do Medidor: conforme especificação CPFL documento GED número 3948.

Lente: Vidro com 6,5 graus com diâmetro de 100 mm.

ENSAIOS:

Os ensaios deverão ser realizados para homologação do produto, conforme especificação CPFL documento GED número 3948.

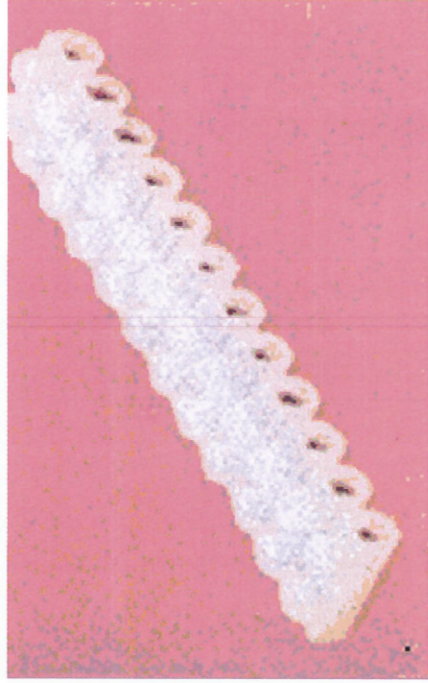
URBES

TRÂNSITO E TRANSPORTES

IDENTIFICAÇÃO:

Deve ser gravado o nome ou marca do fabricante, mês e ano de fabricação.

LOTE N° 04 ITEM 07 – CONECTOR MULTIPLO DE POLIETILENO BRANCO PARA FIO 4 MM C/ 12 BORNES



Conector

12 bornes

Referência: Sindal.

LOTE N° 04 ITEM 08 - CONECTOR 101E COM GEL SELANTE P/ EMENDA DE CONDUTORES (CABO DE SINCRONISMO)

DESCRIÇÃO DO MATERIAL:

Conector linear 101 E: Indicado para realização de emendas em condutores de cabos multipares telefônicos de implantação aérea.

Corpo plástico transparente para permitir a visualização dos condutores após a conexão

Material fabricado em policarbonato com características retardantes de chamas a fim de oferecer resistência contra deterioração, na exposição prolongada as intempéries do meio ambiente, inclusive a ação de radiação ultravioleta (UV) e resistência a propagação do fogo.

Constituir uma tampa e uma base, com a finalidade de oferecer proteção à região de emenda dos cabos.

Gel selante: o conector deverá vir com gel selante composto a base de silicone, a fim de impedir o ingresso de umidade no interior do produto.

Deve permitir ser instalado sem necessidade de ferramentas específicas, bastando um alicate universal.

EMPRESA DE DESENVOLVIMENTO URBANO E SOCIAL DE SOROCABA

Rua Pedro de Oliveira Neto, 98 – Jd. Panorama – CEP 18030-275 – Sorocaba – SP – Tel.: (15) 3331-5000 – Fax.: (15) 3331-5001
e-mail: transito@urbes.com.br / transporte@urbes.com.br

URBES

TRÂNSITO E TRANSPORTES

Desenho ilustrativo:



LOTE N° 04 ITEM 09 – CONECTOR PARA FIO 10



Conector para fio 10

LOTE N° 04 ITEM 24 – PRESSBOLT COMPLETO SIMPLES 1 IS E ISOLADOR TIPO ROLDANA

DESCRIÇÃO DO MATERIAL:

Isolador elétrico do tipo roldana em material dielétrico de porcelana, completo com ferragens “PRESSBOLT” pesado;

ÂMBITO DE APLICAÇÃO:

Esta padronização técnica aplica-se para isolador elétrico do tipo roldana “PRESSBOLT” também utilizado nas redes secundárias aéreas de distribuição de baixa tensão das concessionárias de energia CPFL Piratininga, CPFL Paulista, CPFL Santa Cruz e RGE - Rio Grande Energia.

EMPRESA DE DESENVOLVIMENTO URBANO E SOCIAL DE SOROCABA

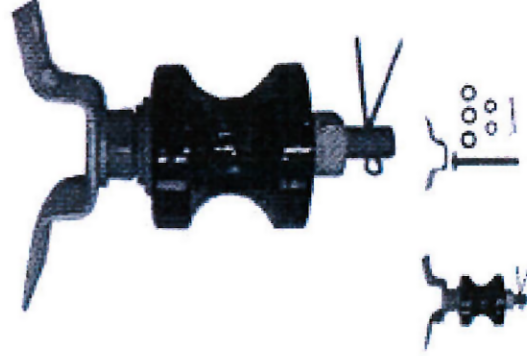
Rua Pedro de Oliveira Neto, 98 – Jd. Panorama – CEP 18030-275 – Sorocaba – SP – Tel.: (15) 3331-5000 – Fax.: (15) 3331-5001
e-mail: transito@urbes.com.br / transporte@urbes.com.br

URBES

TRÁNSITO E TRANSPORTES

DESENHO DO MATERIAL:

O isolador do tipo roldana e pressbolt deverão ter o desenho dimensional mostrado a seguir:



Conjunto Isolador Tipo Roldana

Utilizados para sustentar cabos aéreos isolando o cabo mensageiro da proteção.

As partes metálicas são em aço zincado à quente e o isolador é em porcelana esmaltada.

Tipo	Característica	Código DPR
Completo	Pronto para ser aplicado com BAP	
Isolador	72 x 72	0735
Ferragens	- 1 Parafuso cabeça Abaulada m16x130 com furo; - 2 Porcas; - 3 Arruelas; - 1 Suporte para BAP; - 1 Contra pino;	0513

CARACTERÍSTICAS GERAIS:

Conforme o desenho e a tabela acima e especificações das Normas Técnicas da ABNT:

- NBR 5032 Isoladores de porcelana ou vidro para linhas aéreas e subestações de alta tensão;
- NBR 6249 Isolador roldana de porcelana ou de vidro – dimensões, características e procedimentos de ensaio.

URBES

TRÁNSITO E TRANSPORTES

Alternativamente, é aceitável o atendimento aos requisitos compatíveis das Normas Técnicas ANSI ou IEC equivalentes, desde que o desenho e as características mecânicas e elétricas estabelecidas na tabela acima sejam plenamente atendidas.

ACABAMENTO:

O isolador deve ser recoberto com uma camada de esmalte liso vitrificado, com exceção da superfície de apoio conforme marcado no desenho, na cor marrom escuro, notação "Munsell 5 YR 3/3," livre de rachas, bolhas ou inclusões de materiais estranhos e outros defeitos.

IDENTIFICAÇÃO:

As seguintes informações mínimas deverão ser marcadas de forma legível e indelével em cada isolador:

- Nome ou marca do fabricante;
- Ano de fabricação.

ACONDICIONAMENTO:

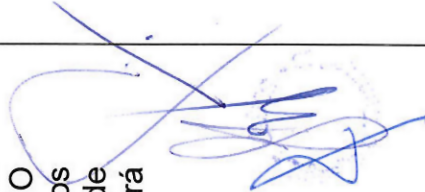
O fornecedor deve garantir que a embalagem do material preserve seu desempenho e suas funcionalidades durante o transporte, movimentação e armazenamento.

ENSAIOS:

Deverão ser executados conforme o método de ensaio da Norma Técnica ABNT BR 5049.

GARANTIA:

O isolador tipo roldana deverá ser coberto pelo fabricante com uma garantia contra quaisquer falhas de projeto, materiais ou processos produtivos que venham a ocorrer no período de 18 meses a partir da data de fabricação. O fabricante será obrigado a reparar tais falhas e, se necessário, substituir os isoladores, às suas expensas. Quando ficar comprovado erro de projeto, ou de produção, que comprometa todas as unidades do lote, ou lotes, o fabricante será obrigado a substituí-los integralmente.



URBES

TRÁNSITO E TRANSPORTES

Tipo	Característica	Código DPR
Completo	Pronto para ser aplicado com BAP	
Isolador	72 x 72	0735
Ferragens	- 1 Parafuso cabeça Abaulada m16x130 com furo; - 2 Porcas; - 3 Arruelas; - 1 Suporte para BAP; - 1 Contra pino;	0513

LOTE Nº 04 ITEM 25 - SOQUETE (BASE E-27) TERMO EM PORCELANA



Soquete (base E27) para semáforo

[Handwritten signature]

ANEXO III – TERMO DE CIÊNCIA E DE NOTIFICAÇÃO

CONTRATANTE: EMPRESA DE DESENVOLVIMENTO URBANO E SOCIAL DE SOROCABA-URBES

DETENTORA: GASPAR LIGHT INSTALADORA COMERCIAL LTDA

ATA DE REGISTRO N°:001/13/A

OBJETO: Aquisição de Material de Sinalização Semafórica

ADVOGADO: Dr. Laerte Américo Molleta

Na qualidade de **CONTRATANTE e CONTRATADO**, respectivamente, do Termo acima identificado, e, cientes do seu encaminhamento ao **TRIBUNAL DE CONTAS DO ESTADO**, para fins de instrução e julgamento, damos-nos por **CIENTES e NOTIFICADOS** para acompanhar todos os atos da tramitação processual, até julgamento final e sua publicação e, se for o caso e de nosso interesse, para, nos prazos e nas formas legais e regimentais, exercer o direito da defesa, interpor recursos e o mais que couber.

Outrossim, estamos **CIENTES**, doravante, de que todos os despachos e decisões que vierem a ser tomados, relativamente ao aludido processo, serão publicados no Diário Oficial do Estado, Caderno do Poder Legislativo, parte do Tribunal de Contas do Estado de São Paulo, de conformidade com o artigo 90 da Lei complementar Estadual n° 709, de 14 de janeiro de 1993, iniciando-se, a partir de então, a contagem dos prazos processuais.

Sorocaba, 19 de novembro de 2013.

Eng° Renato Gianolla
Diretor Presidente

GASPAR LIGHT INSTALADORA COMERCIAL LTDA
Waldemir Gaspar Arias