

URBES

TRÂNSITO E TRANSPORTES



**Prefeitura de
SOROCABA**

Secretaria de Mobilidade - SEMOB

TERMO DE COMPROMISSO QUE ENTRE SI CELEBRAM A EMPRESA DE DESENVOLVIMENTO URBANO E SOCIAL DE SOROCABA - URBES E FIVE-BUILD SOLUÇÕES LTDA.

TERMO DE COMPROMISSO Nº 003/23

A EMPRESA DE DESENVOLVIMENTO URBANO E SOCIAL DE SOROCABA - URBES, empresa pública municipal constituída pela Lei nº 1.946 de 22 de fevereiro de 1.978, com sede na Rua Pedro de Oliveira Neto, 98, Jardim Panorama, inscrita no CNPJ/MF sob nº 50.333.699/0001-80, neste ato representada por seu Diretor Presidente Sergio David Rosumek Barreto, [REDACTED], nomeado através do decreto nº 26.868 de 21 de janeiro de 2.022, doravante denominada **URBES e FIVE-BUILD SOLUÇÕES LTDA**, com sede na cidade de Sorocaba/SP, na Rua José Paccos, 325 - Jardim São Paulo, CEP 18051-500 inscrita no CNPJ/MF sob nº 11.111.555/0001-27, neste ato representada por Luís Ricardo Azevedo, [REDACTED], portador do RG nº [REDACTED], inscrito no CPF/MF nº [REDACTED], doravante denominada **DETENTORA**, têm entre si acordado o seguinte:

CLÁUSULA PRIMEIRA - DO OBJETO

1.1 Constitui objeto desta licitação o Registro de Preços para Fornecimento de Materiais para Implantação e Manutenção Semafórica, conforme as especificações constantes nos anexos deste Termo de Compromisso. (Lote nº 03)

1.1.1 Os materiais/equipamentos serão solicitados através de Ordens de Fornecimento, ficando a critério da **URBES** a definição dos quantitativos de acordo com suas necessidades.

CLÁUSULA SEGUNDA - DO PRAZO

2.1 O prazo de vigência deste Termo de Compromisso é de 12 (doze) meses, a contar da assinatura, podendo ser prorrogado por acordo entre as partes, respeitado o limite estabelecido no artigo 71, da Lei nº 13.303/16.

2.2 O prazo para o Fornecimento dos materiais será no máximo de 15 (quinze) dias úteis, contados do recebimento da Ordem de Fornecimento, emitida de acordo com as necessidades da **URBES**, sendo que o descumprimento por parte da **DETENTORA** poderá ensejar na aplicação das penalidades dispostas na Cláusula Sexta, de acordo com a gravidade, a critério exclusivo da **URBES**.

URBES

TRÂNSITO E TRANSPORTES



**Prefeitura de
SOROCABA**

Secretaria de Mobilidade - SEMOB

2.3 Se constatado que os materiais não estão de acordo com as especificações, fica a **DETENTORA**, responsável pela sua reparação imediata a contar do recebimento da notificação da **URBES**, sendo que o descumprimento por parte da **DETENTORA** poderá ensejar na aplicação das penalidades dispostas na Cláusula Sexta, de acordo com a gravidade, a critério exclusivo da **URBES**.

2.4 O prazo de garantia dos materiais será conforme os prazos estabelecidos no Termo de Referência.

2.5 A **DETENTORA** em caso de atrasos devidamente justificados e motivados deverá notificar a **URBES** antecipadamente no prazo de 02 (dois) dias úteis antes do término final do prazo, e se caso os motivos forem aceitos pela **URBES**, não serão considerados como inadimplemento contratual.

CLÁUSULA TERCEIRA - DO PREÇO E DO PAGAMENTO

3.1 A **URBES** pagará à **DETENTORA** pelo fornecimento dos materiais, objeto deste Termo de Compromisso, o valor total de R\$ 780.000,00 (setecentos e oitenta mil reais) e unitário conforme composição constante no **Anexo II** deste Termo de Compromisso.

3.2 O pagamento será efetuado através de Nota Fiscal / Fatura Eletrônica, a qual deverá ser entregue juntamente com o material solicitado, com vencimento para 30 dias da sua emissão, devendo constar no corpo da mesma:

- **Processo CPL nº 841/C/2022**
 - **Número do termo de compromisso**
 - **Descrição clara do objeto contratado**
 - **O número do CNPJ constante na nota fiscal deverá ser o mesmo constante no corpo do termo de compromisso.**

3.2.1 A **DETENTORA** deverá ainda enviar o DANFE, bem como o respectivo arquivo ".xml" aos e-mails: gmoura@urbes.com.br, srodrigues@urbes.com.br e financeiro@urbes.com.br.

3.2.2 A **DETENTORA** deverá apresentar juntamente com a Nota Fiscal, prova de regularidade Fiscal referente a débitos Tributários e Previdenciários e o Fundo de Garantia do Tempo de Serviço - FGTS, por meio das certidões expedidas pela Fazenda Federal e pela Caixa Econômica Federal e a Certidão Trabalhista, expedida pela Justiça do Trabalho, sendo que em caso de inobservância do presente Item, sujeitará a **DETENTORA**, as penalidades previstas na Cláusula Sexta deste Termo de Compromisso.

3.3 Por eventuais atrasos de pagamento, em que a **DETENTORA**, não deu causa, a **URBES** pagará juros de 0,5% (meio por cento) a.m., sobre o valor devido.

URBES

TRÂNSITO E TRANSPORTES



**Prefeitura de
SOROCABA**

Secretaria de Mobilidade - SEMOB

3.4 Somente serão pagos os materiais/equipamentos devidamente entregues de acordo com a Ordem de Fornecimento emitida pela **URBES**, e aceitos pela Gerência de Engenharia de Tráfego da **URBES**.

3.5 Se forem constatados erros no documento fiscal, suspender-se-á o prazo do vencimento previsto, restabelecendo-se á partir da apresentação do mesmo corrigido.

3.6 À **URBES** reserva-se o direito de descontar do pagamento devido a **DETENTORA**, os valores correspondentes às multas que eventualmente forem aplicadas por descumprimento de cláusulas contratuais.

3.7 Os pagamentos dar-se-ão através de depósito em conta corrente, no nome da **DETENTORA**.

3.8 Caso a **DETENTORA** seja optante pelo Sistema Integrado de Pagamento de Impostos e Contribuições das Microempresas e Empresas de Pequeno Porte SIMPLES, deverá apresentar, juntamente com a nota fiscal, a devida comprovação, a fim de evitar a retenção na fonte, dos tributos e contribuições, conforme legislação em vigor.

CLÁUSULA QUARTA - DAS OBRIGAÇÕES DA DETENTORA

4.1 Atendimento de todas as Ordens de Fornecimento emitidas pela **URBES** em conformidade com todas as cláusulas do Termo de Compromisso.

4.2 A **DETENTORA** informa o endereço de e-mail ricardo.fivebuild@gmail.com para recebimento das correspondências, inclusive para manifestar-se, oferecer defesa ou receber ciência de decisão sancionatória ou sobre rescisão do Termo de Compromisso ou ainda para recebimento de ordens de serviços/fornecimento, notificações, etc...), comprometendo-se a comunicar a **URBES** eventuais alterações, bem como, a confirmar os recebimentos desses e-mails no prazo máximo de 01 (um) dia útil.

4.3 Fornecimento sob as descrições do **Anexo I** e quantidades solicitadas nas respectivas Ordens de Fornecimento.

4.4 Aceitar e cumprir os padrões técnicos e formais do fornecimento definidos pela **URBES**.

4.5 Informar à **URBES**, por escrito, quaisquer ocorrências atípicas à execução do Termo de Compromisso.

4.6 Manter durante a vigência do Termo de Compromisso todas as condições exigidas previamente à celebração do mesmo.

[Handwritten signatures and initials in blue ink]

URBES

TRÂNSITO E TRANSPORTES



**Prefeitura de
SOROCABA**

Secretaria de Mobilidade - SEMOB

4.7 A DETENTORA obriga-se arcar com todos os encargos tributários, securitários, comerciais, sociais, assistenciais, fiscais, trabalhistas inclusive aqueles relacionados a medicina e segurança do trabalho, previdenciários e sindicais, decorrentes da prestação de serviços, nos termos do art. 77, *caput*, da Lei Federal nº 13.303/16, isentando a **URBES** de qualquer obrigação solidária ou subsidiária.

4.8 A DETENTORA sujeitar-se-á à fiscalização dos materiais/equipamentos no ato da entrega, reservando-se à **URBES** o direito de não proceder ao recebimento, caso não encontre os mesmos em condições satisfatórias, ficando o critério exclusivo da **URBES** a aceitação total ou parcial do material/equipamento, tendo em vista o resultado da inspeção visual e independente de ensaio do mesmo.

4.9 A DETENTORA fica obrigada a proceder ao fornecimento satisfazendo todas as condições e exigências técnicas contidas no **Anexo I**, sob pena de devolução dos materiais/equipamentos entregues, podendo, ainda, a **URBES** cancelar a respectiva Ordem de Fornecimento, sem prejuízo da aplicação de sanções previstas no presente Termo de Compromisso.

4.10 Substituir, sem ônus para a **URBES**, os materiais/equipamentos que não estiverem de acordo com as especificações do **Anexo I** deste Termo.

4.11 Ressarcir a **URBES** do equivalente a todos os danos decorrentes de fornecimento dos materiais/equipamentos previstos neste Termo de Compromisso.

4.12 Participar das reuniões quando convocadas pela **URBES**, para discussão de assuntos referentes ao fornecimento previsto neste Termo de Compromisso.

4.13 A DETENTORA obriga-se a atender e observar o Termo de Compromisso e seus anexos em sua integralidade.

4.14 A DETENTORA obriga-se a responder, nos termos do art. 18 e seguintes da Lei Federal nº 8.078/90 - Código de Defesa do Consumidor, pelos vícios de qualidade ou quantidade dos materiais/equipamentos adquiridos, que os tornem impróprios ou inadequados ao consumo a que se destinam ou lhes diminuam o valor, sem prejuízo das demais disposições do CDC.

4.15 No ato da entrega, o material/equipamento que não satisfizer as exigências técnicas destas especificações implicará em sua rejeição, inclusive, se constatados danos nas embalagens, a **DETENTORA** terá o prazo de 7 (sete) dias, para a substituição dos novos materiais/equipamentos que deverão estar de acordo com a especificação deste Termo de Compromisso ou no caso da falta destes, por outros de qualidade superior, desde que sejam aceitos pela **URBES**.

4.16 Após o recebimento dos materiais/equipamentos e posteriormente, quando da abertura da embalagem, sendo constatado que os mesmos não apresentam condições satisfatórias, fica a **DETENTORA** responsável pela sua retirada no prazo de 02 (dois) dias úteis, a contar do recebimento da notificação da **URBES** e pela

URBES

TRÂNSITO E TRANSPORTES



**Prefeitura de
SOROCABA**

Secretaria de Mobilidade - SEMOB

substituição dos materiais/equipamentos recusados em até 07 (sete) dias, a contar da retirada dos mesmos.

4.17 Caso os novos materiais/equipamentos não satisfaçam todas condições e exigências técnicas contidas nas especificações deste Termo de Compromisso, os mesmos serão devolvidos e a **URBES** cancelará a compra, sem prejuízo da aplicação de penalidade prevista no presente Termo de Compromisso.

CLÁUSULA QUINTA - DAS OBRIGAÇÕES DA URBES

5.1 Exigir o cumprimento de todas as obrigações assumidas pela **DETENTORA**, de acordo com as cláusulas contratuais e os termos de sua proposta.

5.2 Notificar por escrito, no endereço de e-mail informado pela **DETENTORA** no item 4.2, a ocorrência de eventuais imperfeições no material entregue, fixando prazo para sua correção, nos termos dos itens 4.16 e 4.17 deste termo de compromisso.

5.3 Exercer o acompanhamento e a fiscalização da execução do termo de compromisso por servidor especialmente designado, anotando em registro próprio as falhas detectadas.

5.4 Pagar à **DETENTORA** o valor resultante da prestação do serviço, na forma do termo de compromisso.

5.5 A **URBES** designa o Sr. Sérgio Rodrigues, Gerente de Engenharia de Tráfego, com a autoridade para exercer em seu nome, a orientação geral, controle, coordenação e fiscalização sem que isso reduza as responsabilidades legais e contratuais da **DETENTORA**.

5.5.1 O representante poderá designar outros funcionários para auxiliá-lo no exercício da fiscalização.

5.5.2 A fiscalização de que trata o subitem acima não exclui nem reduz a responsabilidade da **DETENTORA**, inclusive perante terceiros, por qualquer irregularidade, resultante de imperfeições técnicas, vícios redibitórios, ou emprego de material inadequado ou de qualidade inferior e, na ocorrência desta, não implica corresponsabilidade da **URBES** ou de seus agentes e prepostos, conforme art. 76 da Lei nº 13.303/16.

5.6 Dar recebimento definitivo do presente termo de compromisso, através da emissão de um **RECIBO**, no prazo de até 10 (dez) dias úteis a contar do pagamento da última nota fiscal, e após terem sido atendidas todas as reclamações referentes direitos e obrigações que venham a ser verificadas no decorrer do presente Termo de Compromisso.

URBES

TRÂNSITO E TRANSPORTES



**Prefeitura de
SOROCABA**

Secretaria de Mobilidade - SEMOB

CLÁUSULA SEXTA - DAS SANÇÕES EM CASO DE INADIMPLEMENTO

6.1 Pelo inadimplemento de qualquer Cláusula ou condição da presente deste Termo de Compromisso, ou pela inexecução total ou parcial da mesma, a **URBES** aplicará, garantida a defesa prévia, as seguintes sanções, de acordo com a infração cometida:

6.1.1. Advertência escrita.

6.1.2 Multa de 0,5% (meio por cento) sobre o valor do termo de compromisso, por dia de atraso na entrega dos materiais/equipamentos, até o limite de 10 (dez) dias.

6.1.3 Multa de 0,5% (meio por cento) sobre o valor do item remanescente da Ordem de Fornecimento, por dia de atraso na substituição dos mesmos, até o limite de 10 (dez) dias.

6.1.4 Multa de 0,5% (meio por cento) sobre o valor do termo de compromisso por dia, pelo descumprimento de qualquer item da cláusula quarta deste termo, até o limite de 10 (dez) dias.

6.1.5 Decorridos os dez dias previstos nos itens **6.1.2 a 6.1.4**, ou em caso de falta grave ou reincidência dos motivos que levaram a **URBES** a aplicar as sanções aqui previstas, o termo de compromisso poderá ser rescindido, caso em que poderá ser cobrada a multa de até 20% (vinte por cento) do valor total.

6.2 O pagamento das multas aplicadas por descumprimento contratual, obedecerá os seguintes critérios e ordem:

6.2.1. Desconto do valor da multa aplicada dos pagamentos eventualmente devidos pela **URBES**.

6.2.2. Caso o valor devido pela **URBES** seja insuficiente para quitação da multa, a diferença deverá ser paga através de depósito em conta corrente indicada pela **URBES** ou através de boleto bancário emitido pela **URBES**.

6.2.3 Levantamento da garantia apresentada, quando exigida, complementando o valor caso este não seja suficiente.

6.3 Sem prejuízo das sanções previstas no **item 6.1 e subitens**, poderão ser aplicadas à inadimplente, outras contidas na LEI, principalmente:

6.3.1 Suspensão temporária de participação em licitação e impedimento de contratar com este órgão promotor do certame, por prazo de até 02 (dois) anos.

6.4 A intimação dos atos referidos nesta Clausula será feita por escrito, e encaminhada, preferencialmente, através do e-mail informado pela **DETENTORA**,

Handwritten signatures and initials in blue ink.

URBES

TRÂNSITO E TRANSPORTES



**Prefeitura de
SOROCABA**

Secretaria de Mobilidade - SEMOB

devendo os recebimentos dos e-mails serem confirmados no prazo máximo de 01 (um) dia útil.

6.5 Caso a confirmação de recebimento dos e-mails não seja encaminhada no prazo estipulado no item anterior, o mesmo e-mail será reenviado por 02(dois) dias consecutivos, solicitando a confirmação do recebimento do mesmo, sendo juntado nos autos os comprovantes de que o servidor da **URBES** entregou com sucesso a mensagem de e-mail no endereço informado pela **DETENTORA**.

6.6 Se após o 3º (terceiro) dia, ainda assim a **DETENTORA** não confirmar o recebimento dos e-mails enviados, a penalidade será encaminhada para publicação na Imprensa Oficial do Município de Sorocaba, iniciando-se a contagem de prazo, no primeiro dia útil a contar de sua publicação.

6.7 Da intimação da sanção aplicada caberá a interposição de recurso à **DETENTORA**, no prazo de 05 (cinco) dias úteis, a contar da notificação.

6.8 A aplicação das penalidades contratuais e legais, não exonera o inadimplente da responsabilidade por perdas e danos, que seu ato ensejar.

6.9 A aplicação das penalidades previstas neste Termo de Compromisso e na Lei Federal 13.303/16, não exonera o inadimplente de eventual ação por perdas e danos, além de demais multas e sanções previstas neste Termo de Compromisso, bem como a inclusão no SPC e no Serasa, que seu ato ensejar.

CLÁUSULA SÉTIMA - DA PROTEÇÃO DE DADOS PESSOAIS

7.1 As partes deverão observar as disposições da Lei Federal nº 13.709, de 14 de agosto de 2018 (Lei Geral de Proteção de Dados Pessoais), e alterações, quando do tratamento de dados pessoais e dados pessoais sensíveis a que tenham acesso, para o propósito de execução e acompanhamento deste Contrato, não podendo divulgar, revelar, produzir, utilizar ou deles dar conhecimento a terceiros estranhos a esta contratação, a não ser por força de obrigação legal ou regulatória.

CLÁUSULA OITAVA - DA RESCISÃO

8.1 Havendo descumprimento de qualquer cláusula ou item deste Termo de Compromisso, a parte adimplente pode rescindi-lo, mediante notificação.

8.2 Havendo rescisão pelos motivos dispostos no item anterior, fica a parte inadimplente sujeita ao pagamento de multa de até 20% (vinte por cento), do valor do presente Termo de Compromisso.

8.3 É vedada a subcontratação de empresas ou consórcios, conforme disposto no artigo 78, § 2º, da Lei Federal nº 13.303/16.

URBES

TRÂNSITO E TRANSPORTES



**Prefeitura de
SOROCABA**

Secretaria de Mobilidade - SEMOB

8.3.1 Eventual subcontratação total ou parcial do objeto, a associação do contratado com outrem, a cessão ou transferência, total ou parcial, bem como a fusão, cisão ou incorporação deverá ser comunicada previamente à **URBES**, ficando a critério exclusivo da mesma, aceitar e autorizar tais modificações, devendo a nova empresa (subcontratada, associada, cessionária, incorporadora, etc) obrigatoriamente possuir todas as condições de habilitação exigidas na licitação que originou o presente termo de compromisso.

8.4 O Termo de Compromisso será rescindido a qualquer tempo, a critério exclusivo da **URBES**, sem prejuízo das multas e de mais sanções, inclusive penais, se for o caso, pelo conhecimento de fato superveniente ou circunstâncias desabonadoras da empresa ou de seus sócios.

8.5 Por razões de interesse público, devidamente justificado, o termo de compromisso poderá ser rescindido, caso em que nenhum ônus será carreado às partes.

8.6 Admite-se, ainda rescisão a qualquer tempo, a critério exclusivo da **URBES**, mediante aviso prévio de 30 (trinta) dias.

8.7 Os casos de rescisão do Termo de Compromisso serão formalmente motivados nos autos do processo, assegurado o contraditório e a ampla defesa.

CLÁUSULA NONA - DOS RECURSOS FINANCEIROS

9.1 As despesas decorrentes do objeto do presente termo de compromisso correrão à conta de recursos próprios do **FUMTRAN**, Programa 8001, Ação 2128.

CLÁUSULA DÉCIMA - DA LEI ANTICORRUPÇÃO

10.1 As Partes declaram conhecer as normas de prevenção à corrupção previstas na legislação brasileira, dentre elas o Código Penal Brasileiro, a Lei de Improbidade Administrativa (Lei nº 8.429/1992) e a Lei nº 12.846/2013 (em conjunto, "Leis Anticorrupção") e, se comprometem a cumpri-las fielmente, por seus prepostos, administradores e colaboradores, bem como exigir o seu cumprimento pelos terceiros por ela contratados.

10.2 No exercício dos direitos e obrigações previstos neste Termo de Compromisso e no cumprimento de qualquer uma de suas disposições, ou ainda em relação a quaisquer outros negócios envolvendo a **URBES**, a **DETENTORA** se obriga a:

10.2.1 Não oferecer, dar ou se comprometer a dar a quem quer que seja, ou por intermédio de outrem, qualquer pagamento, doação, compensação, vantagens financeiras ou benefícios indevidos de qualquer espécie, de modo fraudulento que constituam prática ilegal ou de corrupção, bem como de

[Handwritten signatures and initials]

URBES

TRÂNSITO E TRANSPORTES



**Prefeitura de
SOROCABA**

Secretaria de Mobilidade - SEMOB

manipular ou fraudar o equilíbrio econômico financeiro do presente Termo de Compromisso, seja de forma direta ou indireta quanto ao objeto deste termo de compromisso.

10.2.2 Não oferecer, dar ou prometer qualquer bem de valor ou vantagem de qualquer natureza a agentes públicos ou a pessoas a eles relacionadas ou ainda quaisquer pessoas, empresas e/ou entidades privadas, com o objetivo de obter vantagem indevida, influenciar ato ou decisão ou direcionar negócios ilicitamente.

10.2.3 Adotar as melhores práticas de monitoramento e verificação do cumprimento das Leis Anticorrupção, com o objetivo de prevenir atos de corrupção, fraude, práticas ilícitas ou lavagem de dinheiro por seus prepostos, administradores e colaboradores ou terceiros por ela contratados.

10.3 A violação das Leis Anticorrupção e/ou da obrigação de monitoramento será considerada infração grave a este Termo de Compromisso e consistirá justa causa para sua rescisão motivada, a critério da **URBES**, sem qualquer ônus para este e sem prejuízo da cobrança das perdas e danos decorrentes da infração.

10.4 A **DETENTORA** declara que nos últimos 05 (cinco) anos não sofreu nenhuma investigação, inquérito ou processo administrativo ou judicial relacionados ao descumprimento das Leis Anticorrupção ou de lavagem de dinheiro e que suas atividades estão em conformidade com as Leis Anticorrupção, obrigando-se a informar à **URBES** imediatamente caso seja iniciada qualquer investigação de suas atividades com base em quaisquer das Leis Anticorrupção.

CLÁUSULA DÉCIMA PRIMEIRA - DAS DISPOSIÇÕES FINAIS

11.1. Este Termo de Compromisso vincula-se ao Pregão Eletrônico nº 09/22, e à proposta da ora **DETENTORA**, tudo conforme consta no **PROCESSO CPL Nº 841/C/21**.

11.2. A execução deste Termo de Compromisso será acompanhada e fiscalizada pela Gerência de Engenharia de Tráfego da **URBES**.

11.3. Os casos omissos, não previstos no presente Termo de Compromisso, serão soberanamente resolvidos pelo Pregoeiro, nos termos da Lei Federal nº 13.303/16, Regulamento Interno de Licitações da **URBES**, e supletivamente pelas disposições do Código Civil.

11.4. Fica eleito o foro da Comarca de Sorocaba para dirimir quaisquer questões provenientes do presente Termo de Compromisso.

URBES

TRÂNSITO E TRANSPORTES



**Prefeitura de
SOROCABA**

Secretaria de Mobilidade - SEMOB

11.5. Dá-se ao presente Termo de Compromisso o valor estimado de R\$ 780.000,00 (setecentos e oitenta mil reais).

E, por estarem de acordo, firmam as partes o presente Termo de Compromisso em 02 (duas) vias, na presença de 02 (duas) testemunhas, para que produza os efeitos legais.

Sorocaba, 23 JAN. 2023

Sergio David Rosumek Barreto
Diretor Presidente

Luis Ricardo de Azevedo
Five-Build Soluções Ltda

Testemunhas:

Marlene Manoel da Silva Leite
Diretora Administrativa e Financeira

Jorge Domingos Hial
Diretor de Trânsito

URBES

TRÂNSITO E TRANSPORTES

**Prefeitura de
SOROCABA**

Secretaria de Mobilidade - SEMOB

ANEXO I - TERMO DE REFERÊNCIA / ESPECIFICAÇÕES TÉCNICAS**BENGALA LONGA PVC 1 ½ PARA CAIXA DE ENERGIA**

Fabricado em PVC rígido ant-chama. Utilizado em entrada de força em instalações elétricas de baixa e alta tensão, em construções prediais, comerciais, industriais ou reformas.

BUCHA ½" COM ARRUELA PARA CAIXA DE ENERGIA

Arruela fixa o eletroduto, e a bucha evita o descascamento do cabo e contra porca para fixação.

CAIXA DE INSPEÇÃO DN 300 DE PVC

Sistema composto por caixas sifonadas, Caixa de Gordura, Caixa de Inspeção, ralos e complementos destinados a instalações prediais e condominiais.

CONECTOR PARA FIO 16mm²

Conector de 16 mm² para caixa de medição bifásica.

Handwritten signatures and initials in blue ink, including a large signature at the top and several smaller ones below.

URBES

TRÂNSITO E TRANSPORTES



**Prefeitura de
SOROCABA**

Secretaria de Mobilidade - SEMOB

CONECTOR SINDAL MULTIPLO POLETILENO PARA FIO 4MM COM 12 BORNES

Conector de 4mm com 12 bornes para caixa de medição bifásica.



CONECTOR 101E COM GEL SALENTE PARA EMENDA DE CONDUTORES

Conector de 16 mm para caixa de medição bifásica.



CONDUTOR ELETRODUTOS CORRUGADOS 1 1/2

O condutor eletroduto é o elemento que protege os condutores elétricos contra influências externas, como choques mecânicos e agentes químicos. Têm, ainda, a função de controle de chamas em caso de incêndio provocado por curto-circuito.



Handwritten signatures and initials in blue ink.

URBES

TRÂNSITO E TRANSPORTES



**Prefeitura de
SOROCABA**

Secretaria de Mobilidade - SEMOB

CONDUTOR ELETRODUTOS CORRUGADOS 1

O condutor eletroduto é o elemento que protege os condutores elétricos contra influências externas, como choques mecânicos e agentes químicos. Têm, ainda, a função de controle de chamas em caso de incêndio provocado por curto-circuito.



CONDUTOR ELETRODUTOS CORRUGADOS 2

O condutor eletroduto é o elemento que protege os condutores elétricos contra influências externas, como choques mecânicos e agentes químicos. Têm, ainda, a função de controle de chamas em caso de incêndio provocado por curto-circuito.



CONDUTOR ELETRODUTOS CORRUGADOS 4

O condutor eletroduto é o elemento que protege os condutores elétricos contra influências externas, como choques mecânicos e agentes químicos. Têm, ainda, a função de controle de chamas em caso de incêndio provocado por curto-circuito.



URBES

TRÂNSITO E TRANSPORTES



**Prefeitura de
SOROCABA**

Secretaria de Mobilidade - SEMOB

DISJUNTOR 50A BIPOLAR

Disjuntor termomagnético. Possui parafusos com fenda mista para chave de fenda ou philips e porta-etiquetas para identificação dos circuitos. Conexão pente e cabo. Trava bi-estável para facilitar a retirada do disjuntor dos trilhos. Dispositivos automáticos de proteção contra sobrecargas e curtos-circuitos destinados ao comando e à proteção de cada circuito.



DISJUNTOR 32A UNIPOLAR BRANCO

Disjuntor termomagnético. Possui parafusos com fenda mista para chave de fenda ou philips e porta-etiquetas para identificação dos circuitos. Conexão pente e cabo. Trava bi-estável para facilitar a retirada do disjuntor dos trilhos. Destinado a proteção de circuitos residenciais e comerciais, o disjuntor cumpre rígidas exigências de funcionamento e segurança.



DPS CLASSE II E III - MONOFÁSICO 15 A

Os dispositivos de proteção contra surtos são utilizados para prevenir danos aos equipamentos eletroeletrônicos, devido a surtos de tensão causados por descargas atmosféricas ou por manobra nos próprios circuitos elétricos.



Handwritten signatures and initials in blue ink.

URBES

TRÂNSITO E TRANSPORTES



**Prefeitura de
SOROCABA**

Secretaria de Mobilidade - SEMOB

DISCO DE CORTE PARA METAL 4" X 1,8"

Utilizado juntamente com esmerilhadeiras nos trabalhos de corte em metais.



DISCO DIAMANTADO 350MM X 25,4 MM (ASFALTO)

Corte de asfalto, asfalto sobre concreto, concreto verde, refratários abrasivos e outros materiais abrasivos.



ELETRODUTO PVC RIGIDO ROSQUEAVEL 1/2"

O eletroduto roscável é feito em PVC, possui 3 metros de comprimento e 1/2 polegada de bitola. Ele é utilizado em obras para proteção mecânica para fios e cabos em instalações elétricas embutidas de baixa tensão, em que a solicitação dos esforços mecânicos durante a concretagem seja elevada, facilitando a instalação e aumentando durabilidade e resistência.



Handwritten signatures and initials in blue ink.

URBES

TRÂNSITO E TRANSPORTES



**Prefeitura de
SOROCABA**

Secretaria de Mobilidade - SEMOB

FIO FLEXÍVEL AZUL METRO 16MM

O produto com tensão de isolamento é utilizado em instalações industriais e residenciais de força e de luz, em circuitos de comandos e sinalizações.



FIO FLEXÍVEL PRETO METRO 16MM

O produto com tensão de isolamento é utilizado em instalações industriais e residenciais de força e de luz, em circuitos de comandos e sinalizações.



FIO FLEXÍVEL VERDE METRO 10MM

O produto com tensão de isolamento é utilizado em instalações industriais e residenciais de força e de luz, em circuitos de comandos e sinalizações.



URBES

TRÂNSITO E TRANSPORTES



**Prefeitura de
SOROCABA**

Secretaria de Mobilidade - SEMOB

FITA ALTA FUSÃO/ALTA TENSÃO 19MMX10M

Fita à base de borracha de etileno-propileno (EPR) com alta conformidade em qualquer tipo de superfície e formulada para fusão instantânea sem a necessidade de aquecimento (Autofusão).



FITA ISOLANTE COM 20M

A fita isolante é utilizada para isolar conexões e outros componentes elétricos, garantindo maior segurança para quem manuseia aparelhos elétricos ou está trabalhando com algum reparo que envolve energia elétrica.



FUSÍVEL DE VIDRO GRANDE 15A (06x30mm) / 10A (06x30mm) / 01A (05x20mm)

Fusível é um elemento de proteção contra sobrecarga em circuitos elétricos.



URBES

TRÂNSITO E TRANSPORTES



**Prefeitura de
SOROCABA**

Secretaria de Mobilidade - SEMOB

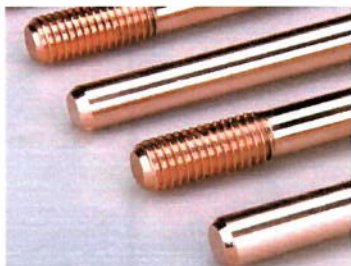
HASTE DE ATERRAMENTO REVESTIDA EM COBRE 5/8X2,40M COM CONECTOR

As **hastes para aterramento** têm como função principal fazer com que qualquer tipo de vestígios de eletricidade seja direcionado para o chão, distante de sistemas de eletricidade, instalações, etc. O fio é literalmente conectado à terra, normalmente sobre a estrutura de um utensílio de metal, fazendo com que a eletricidade demasiada se desvie, a fim de evitar sobrecargas.



HASTE TERRA COM ROSCA 2,4MM 5/8

As **hastes para aterramento** têm como função principal fazer com que qualquer tipo de vestígios de eletricidade seja direcionado para o chão, distante de sistemas de eletricidade, instalações, etc. O fio é literalmente conectado à terra, normalmente sobre a estrutura de um utensílio de metal, fazendo com que a eletricidade demasiada se desvie, a fim de evitar sobrecargas.



LUVA PVC PARA ELETRODUTO 4"

Essas Luva eletroduto pvc são acessórios cilíndricos que têm a função de unir dois tubos de eletroduto ou unir um tubo de eletroduto e uma curva.



Handwritten signatures and initials in blue ink.

URBES

TRÂNSITO E TRANSPORTES



**Prefeitura de
SOROCABA**

Secretaria de Mobilidade - SEMOB

LUVA PVC PARA ELETRODUTO 3"

Essas Luva eletroduto pvc são acessórios cilíndricos que têm a função de unir dois tubos de eletroduto ou unir um tubo de eletroduto e uma curva.



SPLIT BOLT 16MM

Conectores parafuso fendido, destinam-se à conexão de 2 cabos condutores elétricos de cobre. Tem a base e a porca sextavados, o que facilita a instalação, permitindo o uso de ferramentas de aperto comuns.



ISOLADOR ELETRICO e "PRESSBOLT"

Especificações Técnicas:

1. DESCRIÇÃO DO MATERIAL:

Isolador elétrico do tipo roldana em material dielétrico de porcelana, completo com ferragens "PRESSBOLT" pesado;

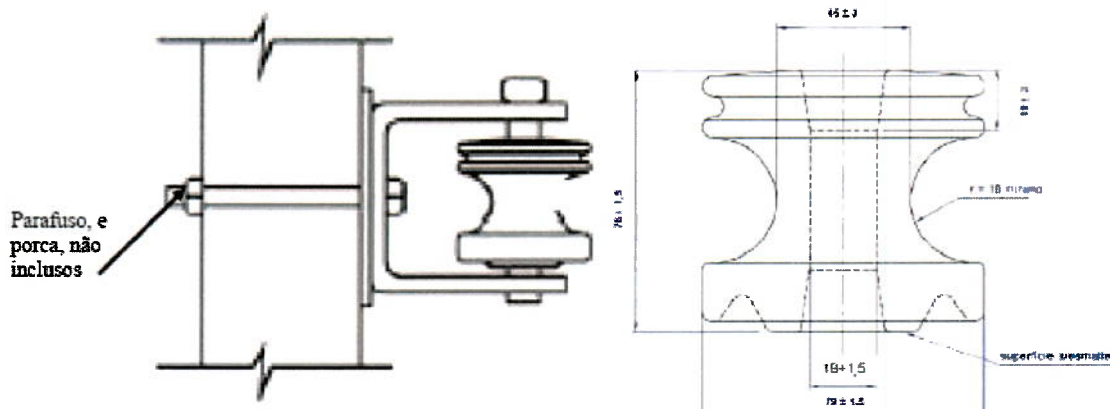
2. ÂMBITO DE APLICAÇÃO:

Esta padronização técnica aplica-se para isolador elétrico do tipo roldana "PRESSBOLT" também utilizado nas redes secundárias aéreas de distribuição de baixa tensão das concessionárias de energia CPFL Piratininga, CPFL Paulista, CPFL Santa Cruz e RGE - Rio Grande Energia.

Handwritten signatures and initials in blue ink, including a large signature at the top right and several smaller initials below it.

3. DESENHO DO MATERIAL

O isolador do tipo roldana e pressbolt, deverá ter o desenho dimensional mostrado a seguir:



Material do dielétrico	Ruptura à flexão (daN)	Tensão suportável nominal de frequência industrial durante 1 minuto (kV)			Código de Material		
		A seco	Sob chuva		Paulista Piratininga	RGE	Santa Cruz
			Eixo horizontal	Eixo Vertical			
Porcelana	1.350	22	13,5	10	50000001304	570009	ROL-100

Material do dielétrico	Ruptura à flexão (daN)	Tensão suportável nominal de frequência industrial durante 1 minuto (kV)			Código de Material		
		A seco	Sob chuva		Paulista Piratininga	RGE	Santa Cruz
			Eixo horizontal	Eixo Vertical			
Porcelana	1.350	22	13,5	10	50000001304	570009	ROL-100

4. CARACTERÍSTICAS GERAIS:

Conforme o desenho e a tabela acima e especificações das Normas Técnicas da ABNT:

-NBR 5032 Isoladores de porcelana ou vidro para linhas aéreas e subestações de alta tensão;

-NBR 6249 Isolador roldana de porcelana ou de vidro – dimensões, características e procedimentos de ensaio.

Alternativamente, é aceitável o atendimento aos requisitos compatíveis das Normas Técnicas ANSI ou IEC equivalentes, desde que o desenho e as características mecânicas e elétricas estabelecidas na tabela acima sejam plenamente atendidas.

URBES

TRÂNSITO E TRANSPORTES



**Prefeitura de
SOROCABA**

Secretaria de Mobilidade - SEMOB

5. ACABAMENTO:

O isolador deve ser recoberto com uma camada de esmalte liso vitrificado, com exceção da superfície de apoio conforme marcado no desenho, na cor marrom escuro, notação "Munsell 5 YR 3/3," livre de rachas, bolhas ou inclusões de materiais estranhos e outros defeitos.

6. IDENTIFICAÇÃO:

As seguintes informações mínimas deverão ser marcadas de forma legível e indelével em cada isolador:

- Nome ou marca do fabricante;
- Ano de fabricação.

7. ACONDICIONAMENTO:

O fornecedor deve garantir que a embalagem do material preserve seu desempenho e suas funcionalidades durante o transporte, movimentação e armazenamento.

8. ENSAIOS

Deverão ser executados conforme o método de ensaio da Norma Técnica ABNT BR 5049.

9. GARANTIA

O isolador tipo roldana deverá ser coberto pelo fabricante com uma garantia contra quaisquer falhas de projeto, materiais ou processos produtivos que venham a ocorrer no período de 18 meses a partir da data de fabricação. O fabricante será obrigado a reparar tais falhas e, se necessário, substituir os isoladores, às suas expensas. Quando ficar comprovado erro de projeto, ou de produção, que comprometa todas as unidades do lote, ou lotes, o fabricante será obrigado a substituí-los integralmente.

URBES

TRÂNSITO E TRANSPORTES

**Prefeitura de
SOROCABA**

Secretaria de Mobilidade - SEMOB

ANEXO II - PLANILHA QUANTITATIVA ESTIMATIVA E ORÇAMENTÁRIA

Lote 03 - Materiais Elétricos - Ampla Concorrência					
Item	Descrição dos Materiais	Marca	Quant. Estimada	Vi. Unit. R\$	Vi. Total R\$
1	Arame espinar galvanizado polietileno c/ 125 m	elecon	25	76,32	1.908,00
2	Bengala Longa Pvc 1 1/2" p/ cx de energia	elecon	135	65,75	8.876,25
3	Bucha 1/2" com arruela p/ caixa de energia	wetzel	135	3,22	434,70
4	Cabo telefônico p/ sincro. CCE-APL-ASF 65-3P (m)	GP cabos	20000	10,03	200.600,00
5	Cabo PP 4 X 1,5 - Rolos com 500m	Coppercon	25000	9,22	230.500,00
6	Cabo PP 3 X 1,5 - Rolos com 500m	Coppercon	10000	7,23	72.300,00
7	Cabo PP 2 X 1,5 - Rolos com 500m	Coppercon	10000	5,66	56.600,00
8	Caixa de Inspeção DN 300 de PVC	Zandra	150	243,07	36.460,50
9	Caixa De Energia C/ Visor P/ Semaforo	Plastimax	135	431,69	58.278,15
10	Conector Compressão p/ Fio 16	intelli	135	3,79	511,65
11	Conector Sindal Múltiplo Polietileno 4mm	Foxlux	700	7,13	4.991,00
12	Conector 101E c/ Gel Salente	Bargoa	500	0,68	340,00
13	Condutor Eletrodutos Corrugado 1 1/2" (m)	TFLEX	400	4,89	1.956,00
14	Condutor Eletrodutos Corrugado 1" (rolo)	Adtex	20	118,01	2.360,20
15	Condutor Eletrodutos Corrugado 2" (metro)	TFLEX	300	7,26	2.178,00
16	Condutor Eletrodutos Corrugado 4" (metro)	TFLEX	200	21,91	4.382,00
17	Disjuntor 50A Bipolar tipo NEMA (Preto)	Lorenzetti	80	153,44	12.275,20
18	Disjuntor 32A Unipolar (branco)	JNG	40	12,98	519,20
19	DPS Classe 2 e 3 - Monofasico 220/380v - ISKA	Steck	50	75,70	3.785,00
20	Disco de corte para metal 4" 1/2" x 1/8	Telstar	75	7,04	528,00
21	Disco diamantado 350mm x 25,4mm SEGM (Asfalto)	MTX	20	473,72	9.474,40
22	Eletroduto PVC rígido rosqueavel 1/ 2"	elecon	150	11,29	1.693,50
23	Fio flexível azul metro 16mm - 100m	Coppercon	5	1.709,28	8.546,40
24	Fio flexível preto metro 16mm - 100m	Coppercon	5	1.709,28	8.546,40
25	Fio flexível verde metro 10mm - 100m	Coppercon	5	1.134,34	5.671,70
26	Fita alta fusão / Alta tensão 19mm - 10m	3m	50	58,56	2.928,00
27	Fita isolante c/ 20m - (3M)	Imperial 3m	300	13,66	4.098,00

URBES

TRÂNSITO E TRANSPORTES

**Prefeitura de
SOROCABA**

Secretaria de Mobilidade - SEMOB

Lote 03 - Materiais Elétricos - Ampla Concorrência

Item	Descrição dos Materiais	Marca	Quant. Estima da	Vi. Unit. R\$	Vi. Total R\$
28	Fusível de vidro grande 15A (06x30mm) - Controlador	morumbi	400	0,47	188,00
29	Fusível de vidro grande 10A (06x30mm) - Controlador	morumbi	400	0,47	188,00
30	Fusível de vidro pequeno 1A (05x20mm)	morumbi	400	0,47	188,00
31	Haste de aterramento revestida em cobre	Olivo	150	89,28	13.392,00
32	Haste terra c/ rosca 2,4mm 5/8	intelli	50	157,50	7.875,00
33	Luva PVC p/ Eletroduto 4"	Dutraplast	200	21,05	4.210,00
34	Luva PVC p/ Eletroduto 3"	Dutraplast	200	15,11	3.022,00
35	Pressbolt completo ferragem simples	aztec	300	30,54	9.162,00
36	Split Bolt	MCI	135	7,65	1.032,75
Total (R\$)					780.000,00

Valor Total do Lote 03 R\$ 780.000,00 (setecentos e oitenta mil reais).

Handwritten signatures and initials in blue ink, including a large signature and the date 9/12.

URBES

TRÂNSITO E TRANSPORTES



**Prefeitura de
SOROCABA**

Secretaria de Mobilidade - SEMOB

ANEXO III - LC-01 TERMO DE CIÊNCIA E DE NOTIFICAÇÃO (Contratos)

CONTRATANTE: EMPRESA DE DESENVOLVIMENTO URBANO E SOCIAL DE SOROCABA - URBES

CONTRATADA: Five-Build Soluções Ltda

TERMO DE COMPROMISSO N°: 003/23

OBJETO: Registro de Preços para Fornecimento de Materiais para Implantação e Manutenção Semafórica (Lote nº 03).

Pelo presente TERMO, nós, abaixo identificados:

1. Estamos CIENTES de que:

- a) o ajuste acima referido, seus aditamentos, bem como o acompanhamento de sua execução contratual, estarão sujeitos a análise e julgamento pelo Tribunal de Contas do Estado de São Paulo, cujo trâmite processual ocorrerá pelo sistema eletrônico;
- b) poderemos ter acesso ao processo, tendo vista e extraindo cópias das manifestações de interesse, Despachos e Decisões, mediante regular cadastramento no Sistema de Processo Eletrônico, em consonância com o estabelecido na Resolução nº 01/2011 do TCESP;
- c) além de disponíveis no processo eletrônico, todos os Despachos e Decisões que vierem a ser tomados, relativamente ao aludido processo, serão publicados no Diário Oficial do Estado, Caderno do Poder Legislativo, parte do Tribunal de Contas do Estado de São Paulo, em conformidade com o artigo 90 da Lei Complementar nº 709, de 14 de janeiro de 1993, iniciando-se, a partir de então, a contagem dos prazos processuais, conforme regras do Código de Processo Civil;
- d) as informações pessoais dos responsáveis pela contratante estão cadastradas no módulo eletrônico do "Cadastro Corporativo TCESP – CadTCESP", nos termos previstos no Artigo 2º das Instruções nº01/2020, conforme "Declaração(ões) de Atualização Cadastral" anexa (s);
- e) é de exclusiva responsabilidade do contratado manter seus dados sempre atualizados.

2. Damo-nos por NOTIFICADOS para:

- a) O acompanhamento dos atos do processo até seu julgamento final e consequente publicação;

URBES

TRÂNSITO E TRANSPORTES



**Prefeitura de
SOROCABA**

Secretaria de Mobilidade - SEMOB

b) Se for o caso e de nosso interesse, nos prazos e nas formas legais e regimentais, exercer o direito de defesa, interpor recursos e o que mais couber.

Sorocaba, 23 JAN. 2023

AUTORIDADE MÁXIMA DO ÓRGÃO/ENTIDADE:

Nome: Sergio David Rosumek Barreto

Cargo: Diretor Presidente

CPF: [REDACTED]

RESPONSÁVEIS PELA HOMOLOGAÇÃO DO CERTAME OU RATIFICAÇÃO DA DISPENSA/INEXIGIBILIDADE DE LICITAÇÃO:

Nome: Sergio David Rosumek Barreto

Cargo: Diretor Presidente

CPF: [REDACTED]

Assinatura: _____

RESPONSÁVEIS QUE ASSINARAM O AJUSTE:

Pelo CONTRATANTE:

Nome: Sergio David Rosumek Barreto

Cargo: Diretor Presidente

CPF: [REDACTED]

Assinatura: _____

Pela CONTRATADA:

Nome: Luís Ricardo de Azevedo

Cargo: Sócio Diretor

CPF: [REDACTED]

Assinatura: _____

URBES

TRÂNSITO E TRANSPORTES

**Prefeitura de
SOROCABA**

Secretaria de Mobilidade - SEMOB

ORDENADOR DE DESPESAS DA CONTRATANTE:**Nome:** Sergio David Rosumek Barreto**Cargo:** Diretor Presidente**CPF:** [REDACTED]**Assinatura:** _____

GESTOR(ES) DO CONTRATO:**Nome:** Sérgio Rodrigues**Cargo:** Gerente de Engenharia de Tráfego**CPF:** [REDACTED]**Assinatura:** _____

DEMAIS RESPONSÁVEIS:**Tipo de ato sob sua responsab.:** Acompanhamento e fiscalização do contrato.**Nome:** Guilherme Dias de Moura**Cargo:** Encarregado do Setor de Semáforo**CPF:** [REDACTED]**Assinatura:** _____

URBES

TRÂNSITO E TRANSPORTES

**Prefeitura de
SOROCABA**

Secretaria de Mobilidade - SEMOB



TRIBUNAL DE CONTAS DO ESTADO DE SÃO PAULO

Declaração de Atualização Cadastral

Eu, **Sergio David Rosumek Barreto**, CPF [REDACTED], atesto que na data de 28/01/2022 às 16:12:00 minhas informações pessoais perante este Tribunal encontram-se atualizadas no sistema Cadastro TCESP, constando os seguintes dados:

- Nome Completo;
- CPF;
- RG;
- Data de Nascimento;
- E-mail institucional;
- E-mail pessoal;
- Telefone Celular
- Endereço Residencial.

Atesto também que o endereço de e-mail **SBARRETO@URBES.COM.BR**, indicado como endereço principal no Cadastro TCESP, é o endereço de contato com o Tribunal, e que é minha responsabilidade mantê-lo atualizado no caso de qualquer alteração.

Código de autenticidade dos dados prestados no Cadastro TCESP:

[REDACTED]

Esta declaração foi certificada e sua autenticidade é garantida pela chave

[REDACTED]

Para conferência, acesse <https://www4.tce.sp.gov.br/verificacao-documentos> e insira a chave acima, ou acesse pelo QR Code apresentado ao lado.



Handwritten signatures and initials in blue ink, including a large signature at the top and initials 'SH' and 'SA' at the bottom, with the date '01/02' written vertically.

EMPRESA DE DESENVOLVIMENTO URBANO E SOCIAL DE SOROCABA

Rua Pedro de Oliveira Neto, 98 - Jd. Panorama - CEP 18030-329 - Sorocaba/SP - Tel.: (15) 3519-3100
e-mail: transito@urbes.com.br / transporte@urbes.com.br

URBES

TRÂNSITO E TRANSPORTES

**Prefeitura de
SOROCABA**

Secretaria de Mobilidade - SEMOB

**ANEXO IV - LC-02 - DECLARAÇÃO DE DOCUMENTOS À DISPOSIÇÃO DO
TCE-SP****CONTRATANTE:** EMPRESA DE DESENVOLVIMENTO URBANO E SOCIAL DE SOROCABA - URBES.**CNPJ Nº:** 50.333.699/0001-80**CONTRATADA:** Five-Build Soluções Ltda**CNPJ Nº:** 11.111.555/0001-27**TERMO DE COMPROMISSO Nº** 003/23**DATA DA ASSINATURA:** 23 JAN. 2023**VIGÊNCIA:** 23 JAN. 2023 22 JAN. 2024**OBJETO:** Registro de Preços para Fornecimento de Materiais para Implantação e Manutenção Semafórica (Lote nº 03).**Valor:** R\$ 780.000,00 (setecentos e oitenta mil reais).

Declaro(amos), na qualidade de responsável(is) pela entidade supra epigrafada, sob as penas da Lei, que os demais documentos originais, atinentes à correspondente licitação, encontram-se no respectivo processo administrativo arquivado na origem à disposição do Tribunal de Contas do Estado de São Paulo, e serão remetidos quando requisitados.

Em se tratando de obras/serviços de engenharia:

Declaro(amos), na qualidade de responsável(is) pela entidade supra epigrafada, sob as penas da Lei, que os demais documentos originais, atinentes à correspondente licitação, em especial, os a seguir relacionados, encontram-se no respectivo processo administrativo arquivado na origem à disposição do Tribunal de Contas do Estado de São Paulo, e serão remetidos quando requisitados:

- a) memorial descritivo dos trabalhos e respectivo cronograma físico-financeiro;
- b) orçamento detalhado em planilhas que expressem a composição de todos os seus custos unitários;
- c) previsão de recursos orçamentários que assegurem o pagamento das obrigações decorrentes de obras ou serviços a serem executados no exercício financeiro em curso, de acordo com o respectivo cronograma;

URBES

TRÂNSITO E TRANSPORTES



**Prefeitura de
SOROCABA**

Secretaria de Mobilidade - SEMOB

d) comprovação no Plano Plurianual de que o produto das obras ou serviços foi contemplado em suas metas;

e) as plantas e projetos de engenharia e arquitetura.

Sorocaba, 23 JAN. 2023



Sergio David Rosumek-Barreto
Diretor Presidente
sbarreto@urbes.com.br